

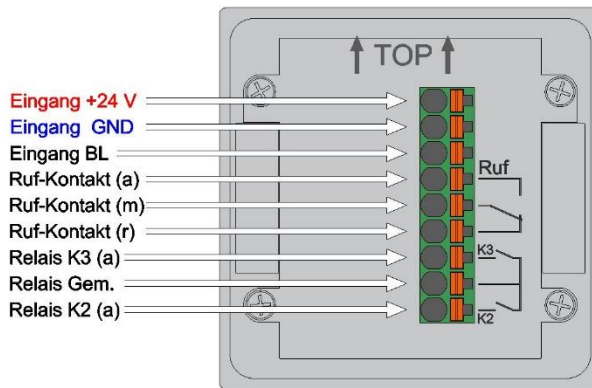


**Warnung**

Die Verwendung eines Rufgerätes entbindet nicht von der Aufsichtspflicht über die damit unterstützten Personen. Als funkbasierendes System ist es nicht zur Meldung von vorhersehbaren, lebensbedrohlichen Zuständen zugelassen. Diese Kurzanleitung ersetzt nicht die Kenntnis über den Inhalt der vollständigen **VarioRec 7**-Programmier-Anleitung LE542, verfügbar auf [www.lehmannweb.de](http://www.lehmannweb.de).

**Hinweis:** In dieser Übersicht wird der „**VarioRec 7 Unterputz Funkempfänger**“ abgekürzt als „Funkempfänger“ oder „Empfänger“ bezeichnet. In dieser Kurzanleitung sind nur die wesentlichen Funktionen - ohne mögliche Störfälle - beschrieben.

**Anschlussplan**



**Funkempfänger in Betrieb nehmen**

Der **VarioRec 7** ist nach Herstellen der Spannungsversorgung sofort betriebsbereit.

**Funksender einlernen**

Der **VarioRec 7** wird zum Starten des Programmiermodus aus dem Tragrahmen entnommen. Während der Steckverbinder gesteckt wird, den rechten Displayrand gedrückt halten.

| Lernmodus  | Einlernen   | Sendertyp   |
|--|---|---|
| <p>Display rechts &gt; drücken und halten währenddessen Stromversorgung herstellen</p> | <p>Cursortaste rechts &gt; "Einlernen" auswählen</p> <p>Innerhalb von 60 s Sender auslösen</p> <p>Einlernen</p> <p>Bitte warten</p> <p>Nochmals innerhalb von 60 s auslösen</p> | <p>Symbol mit Cursor v oder ^ auswählen (erscheint bei Auslösung des Senders)</p> <p>Zur Bestätigung Cursor &gt; betätigen</p> <p>Dem Sender wird eine Nummer (z.B. #04) zugewiesen</p> |

Der nächste Sender kann eingelernt werden. Ohne Eingabe begibt sich der Funkempfänger automatisch wieder in den Betriebsmodus. Mit dem linken 3-Punkte-Sensorfeld (Cursor) wird der Lernmodus wieder angezeigt. Bei nochmaligem Aktivieren der linken Taste wird der Betriebsmodus eingeschaltet.

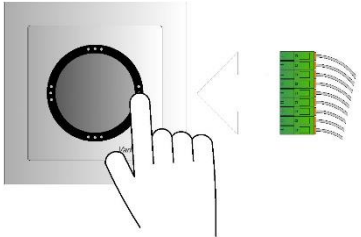
Sollte der einzulernende Sender bereits im **VarioRec 7** registriert sein, erscheint der Text **Sender bekannt**. Werden während des Einlernprozesses mehrere Sender erkannt, erscheint der Text **Error**. In beiden Fällen wird wieder der Modus „Einlernen“ angezeigt. Das Einlernen beginnt von vorn.

Der **VarioRec 7** empfängt alle **VarioMobil**-Sender des gleichen Frequenzbereiches. Er leitet aber nur die Rufe von registrierten oder eingelernten Sendern weiter.

| Erläuterung Ruftypen <sup>1</sup> |   |
|-----------------------------------|---|
| RT                                | Ruftaster   |
| PrioRT                            | Ruftaster (auch bei eingeschalteter Pflegefunktion) |
| WCR                               | WC-Ruftaster  |
| ATWC                              | Abstelltaster WC                                    |
| AWT                               | Anwesenheitstaster                                  |

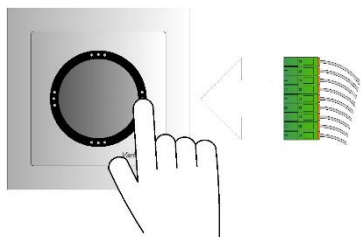
## Funksender **auslernen**

### Automatisches Auslernen: Sender ist vorhanden:

| Lernmodus  | Auslernen                                 | Automatisch                              |
|--|---|--|
| Display rechts > drücken und halten<br>währenddessen Stromversorgung herstellen<br><br> | Cursortaste unten ▼ "Auslernen" auswählen |  |
|  | Cursortaste > wählen                      |  |
|  | Automatisch Cursor > wählen               | Innerhalb von 60 s Sender auslösen       |
|  |   | Sender #01 auslernen?<br>Cursor > wählen |
|  |   | Innerhalb von 60 s Sender auslösen       |
|  |   | Sender ist ausgelernt                    |

Der nächste Sender kann ausgelernt werden. Nach 60 Sekunden begibt sich der **VarioRec 7** automatisch in den Betriebsmodus. Mit dem linken 3-Punkte-Sensorfeld (Cursor) wird der Lernmodus wieder angezeigt. Bei nochmaligem Aktivieren der linken Taste wird der Betriebsmodus eingeschaltet.

### Manuelles Auslernen: Sender ist nicht vorhanden oder defekt:

| Lernmodus  | Auslernen                                 | Manuell  |
|--|---|--|
| Display rechts > drücken und halten<br>währenddessen Stromversorgung herstellen<br><br> | Cursortaste unten ▼ "Auslernen" auswählen |  |
|  | Cursortaste ▼ wählen                      |  |
|  | Manuell Cursor > wählen                   | Sender #01 auslernen?                                      |
|  |   | Mit Cursor ^ oder ▼ zu löschende<br>Sendernummer auswählen |
|  |   | Cursortaste > wählen                                       |
|  |   | Sender #01 ausgelernt                                      |

Der nächste Sender kann ausgelernt werden. Der **VarioRec 7** begibt sich automatisch zurück in den Lernmodus. Bei Drücken der linken Taste wird der Betriebsmodus aktiviert.

## Meldungen des Funkempfängers

Bei Einschalten oder eine Minute nach Eingabe eines Befehles bzw. Rufweitergabe dunkelt das Display ab. So kann das Licht den Bewohner oder Patienten nicht stören, vor allem wenn es im Raum dunkel ist.

Bei Auslösen eines passenden Senders werden im Display des Funkempfängers das beim Einlernen ausgewählte Symbol und die Sendernummer i.d.R. auf rotem Hintergrund dargestellt. Bei Störungen wie z.B. „Batterie schwach“, Sender nicht erkannt (fehlende Tagesmeldung oder erfolglose 30 sec Meldung), Frequenzblockade sind wie in der Tabelle dargestellt, unterschiedliche Meldungsarten möglich:

| Farbliche Darstellung | Meldungsart  |
|-----------------------|--|
| <b>rot</b>            | Ruf  |
| <b>orange</b>         | Störung  |
| <b>gelb</b>           | Störung bei erloschenem<br>Beruhigungslicht                      |
| <b>grün</b>           | Ruf quittiert/Störung aufgehoben<br>(erlischt nach einer Minute) |