



Warnung

Die Verwendung eines Rufgerätes entbindet nicht von der Aufsichtspflicht über die damit unterstützten Personen. Als funkbasierendes System ist es nicht zur Meldung von vorhersehbaren, lebensbedrohlichen Zuständen zugelassen.

Lieferumfang

Produktvarianten	Bestellnummer ¹	Frequenz in MHz
VarioMobil DUO, 2-Kanal Funksender	990.236.80	869,2125

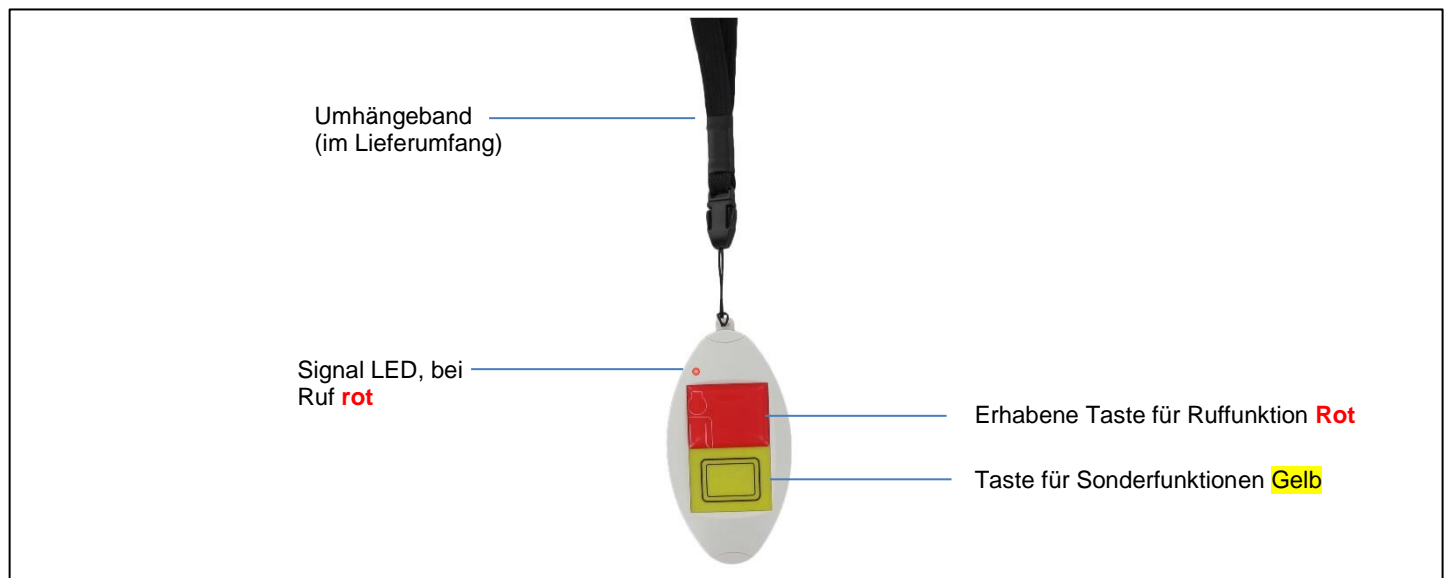
Mitgeliefertes Zubehör

- Batterie CR 2032 (betriebsfertig eingesetzt)
- Umhängeband
- Bedienungsanleitung LE437

¹Bestellnummer und ²Frequenzangabe befinden sich auf dem Typenschild.

Überprüfen Sie nach dem Auspacken die Lieferung auf Vollständigkeit und auf Beschädigungen.

Bild 1: VarioMobil DUO



Verwendung und Funktion

Durch die haptisch erhabene Rufftaste eignet sich der **VarioMobil DUO** zur Nutzung für Personen mit Sehbeeinträchtigungen. Durch die 2 Tasten (Kanäle) lassen sich unterschiedliche Funktionen ansprechen, wie z.B. Ruf und Licht oder Ruf und Serviceruf.

Inbetriebnahme / Flugmodus

Der 2-Kanal-Sender wird im Flug- bzw. Transportmodus ausgeliefert und sendet nicht.

Bei Betätigung der Auslösetaste blinkt die LED als Information des noch aktiven Transportmodus **grün**.

Zum Einschalten des **VarioMobil DUO** muss vor Erstinbetriebnahme die Rufftaste für **5 Sekunden** gedrückt gehalten werden.

Die LED blinkt nochmals **grün** und bleibt anschließend ca. 2 Sekunden statisch **grün**. Der **VarioMobil DUO** ist danach aktiv.

Erkennbar daran, dass anschließend Sendevorgänge von der LED in **rot** signalisiert werden.

Ruf auslösen

Durch Drücken auf die rote Druckfläche (Bild1) wird ein Funkruf ausgelöst. Erkennbar ist dies am Aufleuchten der **roten** Ruf-LED. Die LED-Meldungen sind in Tabelle 1 (Seite 3) im Anhang hinterlegt.

Sonderfunktionen (Lichtschaltung oder Serviceruf) werden durch Drücken der **gelben** Taste aktiviert.

Empfänger

Zum Empfang ist jeder **VARIOREC®** Zweikanal-Funkempfänger mit der gleichen Frequenz geeignet.

Einlernen / Löschen des VarioMobil DUO an einem Funkempfänger

Das zur Erstinbetriebnahme erforderliche „Einlernen“ und bei einer Portierung eventuell erforderliche „Löschen“ an einem Funkempfänger entnehmen Sie bitte der jeweiligen Empfänger-Bedienungsanleitung.

Reichweite der Funkverbindung

Die Funkreichweite entspricht den Anforderungen der technischen Prüfstelle der Krankenkassen. Innerhalb von Gebäuden kann mit ca. 30m Reichweite gerechnet werden, ausserhalb bis 250m. Allerdings hängt die tatsächliche Reichweite immer wesentlich von den örtlichen Gegebenheiten ab.

Prüfen der Funkreichweite am Einsatzort

Vor erstmaliger Verwendung ist die störungsfreie Funkverbindung zu prüfen. Gehen Sie dazu folgendermaßen vor:

1. Schalten Sie alle in der näheren Umgebung befindlichen elektronischen Unterhaltungs- und Kommunikationsgeräte wie Fernseher, Spielekonsolen und Computer **ein**.
2. Prüfen Sie die Funkmeldung zum Funkempfänger in ca. 5–10 m Zusatzabstand gegenüber dem vorgesehenen Gebrauchsabstand. Achten Sie darauf, dass die Meldung mit einer einzigen Rufauslösung ausgelöst wird!

Wichtig: Wenn in der Rufumgebung die Standorte elektronischer Geräte verändert, oder neue in Betrieb genommen werden, ist die Prüfung der Funkreichweite erneut durchzuführen.

„Batterie schwach“- Meldung

- Bei jeder Rufauslösung wird auch der Batteriezustand übertragen. Erfolgt eine „Batterie schwach“-Meldung (Tabelle 1, Seite 3), ist im **VarioMobil DUO** innerhalb der nächsten Wochen die Batterie zu wechseln.

Reinigung

Empfohlen wird ein weicher, leicht feuchter Lappen mit etwas Spülmittel ggfs. mit Zusatz von Desinfektionsmittel gem. EN 16615. Auf keinen Fall scheuernde Reinigungsmittel verwenden.

Regelmäßige Maßnahmen



Wichtig

Die regelmäßigen Überprüfungen sorgfältig durchführen. Verschlissene / beschädigte Teile sofort austauschen. Bei Beschädigung oder Funktionsmangel das System bis zur Reparatur nicht mehr verwenden.

Maßnahmen

Vorgeschlagen wird eine wöchentliche Besichtigung mit Prüfruf-Auslösung unter Beobachtung der Melde-LED.

Technische Daten

Betriebsfrequenz:	869,2125 MHz (Sozial-Alarm-Frequenz)
Meldetasten:	Erhabene (rote) großflächige Membrantaste, zusätzliche Membrantaste (gelb)
Anzeigen:	LED-Anzeige für Ruf und Batteriemeldung
Batterie-Überwachung:	„Batterie schwach“ Erkennung mit LED-Anzeige und Funkweiterleitung
Tagesüberwachung:	Ausführung 869 MHz
Stromversorgung:	Knopfzelle 3 V, Ausführung CR 2032 (Betriebsdauer bei täglich einmaligem Gebrauch ca. 3 Jahre)
Max. Sendeleistung:	10 mW
Abmessungen:	95 x 51 x 17 mm (LxBxH)
Gewicht:	Sendemodul ca. 50 g (incl. Batterie)
Schutzart:	IP40
Konformität:	CE (RED RL, RoHS RL)

Gewährleistung

Der Hersteller haftet nicht für Schäden, die durch unsachgemäßen, oder bestimmungsfremden Gebrauch entstehen. Innerhalb der gesetzlichen Gewährleistungszeit beseitigen wir unentgeltlich Mängel des Gerätes, die auf Material- oder Herstellungsfehler beruhen durch Reparatur oder Umtausch. Die Gewährleistung erlischt bei Fremdeingriff oder unsachgemäßer Behandlung. Sie gilt nicht für den Verschleiß beweglicher Teile.

Serviceadresse

Wenden Sie sich dazu an den Lieferanten Ihrer ruftechnischen Ausrüstung.

Entsorgungshinweise

Altgeräte und Batterien dürfen nicht über den Hausmüll entsorgt werden. Entsorgen Sie Altgeräte, Altbatterien und Verpackungsmaterial gemäß den geltenden Gesetzen und Entsorgungsvorschriften.



Konformität und gesetzliche Regelungen

Hiermit erklärt Lehmann Electronic, dass sich das Produkt soweit zutreffend in Übereinstimmung mit den grundlegenden Anforderungen und den anderen relevanten Vorschriften der EMV RL 2014/30/EU, der RED RL 2014/53/EU, der und der RoHS RL 2011/65/EU befinden. Die vollständigen Konformitätserklärungen finden Sie im Internet unter www.lehmannweb.de.

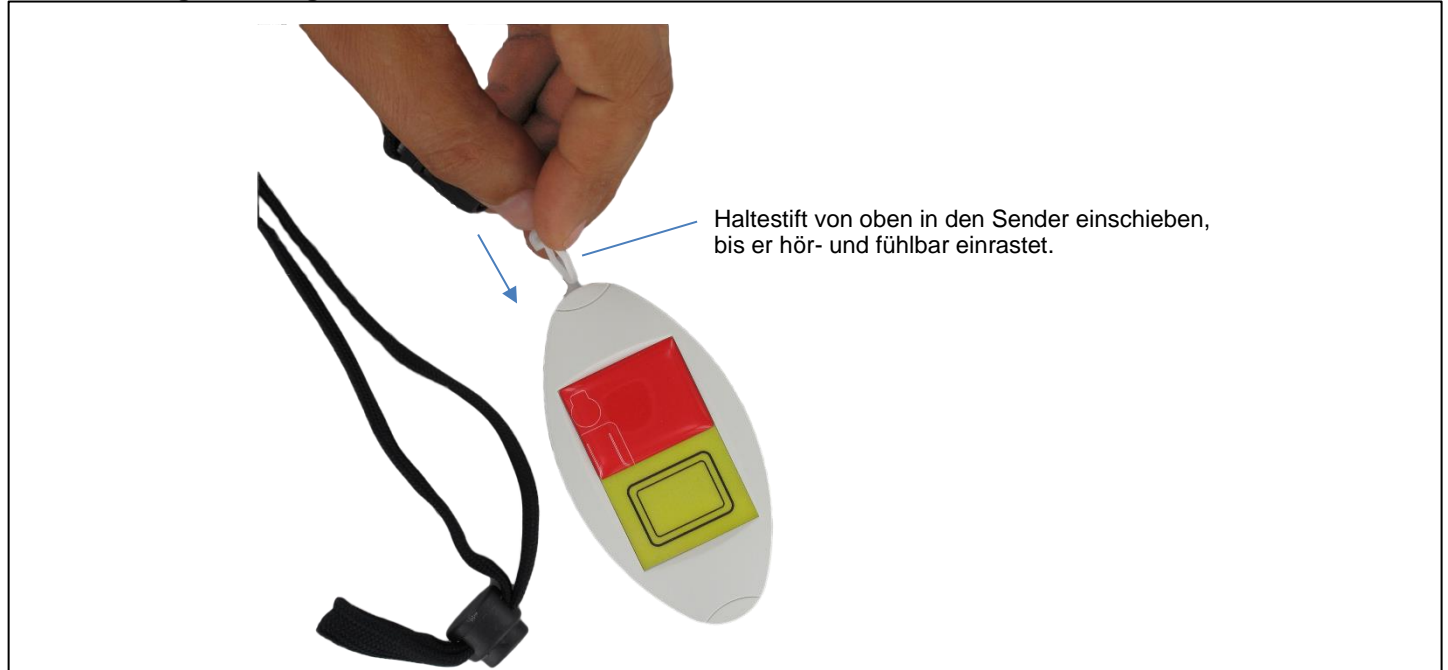


REACH Verordnung Im Sinne der Verordnung sind wir nachgeschalteter Anwender. Das Produkt ist nicht kennzeichnungspflichtig. Weitere Informationen sind auf der Homepage einsehbar.

Montage Umhängeband

Die Umhängeband hat am unteren Ende einen Haltestift.
Dieser wird von **oben** in den **VarioMobil DUO** eingeschoben bis er hör- **und** fühlbar einrastet.
Zum Entfernen des Bandes Gerät festhalten und kräftig am unteren Ende des Bandes **nach oben** ziehen (Strangulierungsschutz).

Bild 2: Montage Umhängeband



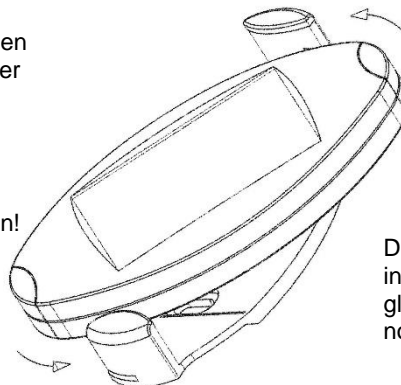
Wandhalter (optional)

Artikelnummer	Benennung
990.236.90	Wandhalter VarioMobil DUO

Bild 3: Wandhalter VarioMobil DUO

Der optionale Wandhalter kann mit 2 Schrauben (im Lieferumfang incl. Dübel enthalten) an einer Wand befestigt werden.

ACHTUNG!
Bei Nutzung der Wandhalterung darf das **Umhängeband nicht** im Gerät eingesteckt sein!



Der **VarioMobil DUO** wird einfach seitlich in die Wandhalterung eingedreht und auf gleiche Art und Weise auch wieder entnommen.

Anlagen

Tabelle 1: Signalisierung der **Ruf-LED** bei Senderauslösung

Frequenz	Rufsignal	Ruf mit „Batterie schwach“ Meldung
869 MHz	3 x rotes Blinken	2 x gelbes Blinken

Batteriewechsel



Wichtig

Nach einem Batteriewechsel ist immer die Rufauslösung und Funkreichweite wie bei einer Erstinbetriebnahme zu prüfen.

Bild 4: Batteriewechsel

- Die 2 Schrauben auf der Rückseite des **VarioMobil DUO** mit einem Kreuzschlitzschraubendreher entfernen.
- Gehäuse vorsichtig öffnen.
- Die Platine aus dem Gehäuse entnehmen
- Mit einem **nichtmetallischen** Gegenstand (z.B. Zahnstocher) die Batterie seitlich aus der Halterung schieben und eine neue CR2032 Batterie mit dem +Pol nach oben einsetzen.
- Die Platine wieder in das Gehäuse einsetzen, verschließen und die 2 Schrauben leicht festziehen, jedoch nicht überdrehen!

